

Polizor cu bandă 1950W



Instrucțiuni de
utilizare

Date tehnice

Model	KD1680
Dimensiunile centurii	76mmx533mm
Viteza curelei	0-320/min.
Alimentare electrică/tensiune	1950 W 230 V ~ 50 Hz
Lungime totală	533mm
Valorile de zgomot măsurate în conformitate cu standardul relevant (K = 3) Nivelul de presiune acustică LpA 79 dB (A) Nivelul de putere acustică LwA 90 dB (A)	
aw (vibrații) 3,52 m/s ² K-1,5 m/S ²	

- Producătorul își rezervă dreptul de a modifica datele tehnice fără o notificare prealabilă. Avertismente.
- Specificațiile pot varia în funcție de țară.

Informații generale de siguranță

(Pentru toate dispozitivele)



AVERTISMENT:

Citiți toate instrucțiunile din acest manual. Nerespectarea instrucțiunilor de mai jos poate duce la șocuri electrice sau la un risc grav pentru viață.

Păstrați acest manual

1. Locul de muncă

- a) Locul de muncă trebuie să fie curat, ordonat și bine iluminat. Locurile murdare și întunecate pot provoca accidente.
- b) Nu utilizați echipamentul electric în atmosfere explozive, în prezența lichidelor, gazelor sau prafului inflamabil. Echipamentul electric produce scântei electrice care pot aprinde praful sau fumul.
- c) Țineți copiii și alte persoane aflate în preajmă departe de locul de muncă. Aveți grijă să nu fiți distrași de copii și de alte persoane, deoarece acest lucru ar putea pune în pericol funcționarea echipamentului.

2. Siguranța energiei electrice

- a) Ștecherul dispozitivului trebuie să se potrivească cu priza. În niciun caz nu puteți modifica fișa. Utilizarea elementelor de alimentare originale (fișe, prize) oferă o siguranță mai mare decât orice element modificat.
- b) Nu atingeți componentele împământate, cum ar fi cuptoarele, încălzitoarele, sobele și frigidererele. În cazul în care corpul dumneavoastră este împământat, există un risc crescut de șoc electric.
- c) În niciun caz nu trebuie să folosiți cablul de alimentare pentru a-l transporta, muta sau deconecta de la priza de alimentare a dispozitivului. Țineți cablul de alimentare departe de surse de căldură, uleiuri, margini ascuțite și piese în mișcare. Cablurile de alimentare deteriorate sau prelungite cresc riscul de electrocutare.
- d) Atunci când utilizați echipamentul în aer liber, folosiți prelungitoare concepute pentru utilizare în exterior. Utilizarea unui cablu nepotrivit atunci când lucrați în aer liber poate duce la șocuri electrice.
- e) Dispozitivele cu izolație dublă sunt echipate cu o fișă adecvată. Această fișă poate fi introdusă în priză doar într-o singură poziție.

3. Siguranța personală

- a) Concentrează-te întotdeauna pe munca ta. Acționează cu înțelepciune. Nu folosiți utilajul atunci când sunteți obosit sau sub influența drogurilor, a alcoolului sau a altor stimulente. Fiecare moment neatenția poate provoca un accident grav.
- b) Purtați echipament de protecție și purtați întotdeauna ochelari de protecție. Folosiți echipament de protecție personală adecvat pentru tipul de echipament și pentru munca efectuată (de ex. mască de praf, încălțăminte antiderapantă, cască de protecție sau protecții pentru urechi) reduce riscul de rănire.
- c) Evitați pornirea neintenționată a echipamentului. Asigurați-vă că întrerupătorul de alimentare al aparatului este oprit înainte de a conecta fișa aparatului la priza de rețea. Dacă dispozitivul este apucat în apropierea întrerupătorului în timpul manipulării, acesta poate fi apăsat și se poate produce un accident grav.
- d) Înainte de a porni mașina, scoateți toate cheile de reglare. O cheie sau orice altă unealtă lăsată pe piesele mobile ale mașinii poate provoca un accident.
- e) Păstrați-vă poziția stabilă. Mențineți o poziție stabilă pentru a evita pierderea echilibrului în poziția de lucru.
- f) Purtați îmbrăcăminte de protecție adecvată. Purtați întotdeauna apărători de urechi. Nu purtați haine largi sau bijuterii, deoarece acestea pot fi prinse de piesele rotative ale

mașinii. În cazul în care operatorul are părul lung, trebuie să poarte o plasă de protecție specială.

g) În cazul în care aparatul este echipat cu dispozitive de aspirare sau de colectare, asigurați-vă că acestea sunt bine și bine fixate la aparat. Utilizarea acestor dispozitive poate reduce riscul de emisii de praf.

4. Manipularea și operarea corectă a echipamentelor electrice

a) Nu supraîncărcați dispozitivul. Folosiți numai echipamentul potrivit pentru sarcina respectivă. Utilizarea echipamentului potrivit pentru sarcină va fi mai sigură și mai practică.

b) Nu utilizați dispozitivul dacă întrerupătorul nu funcționează sau este deteriorat. Este periculos să utilizați echipamentul cu un întrerupător care nu funcționează.

c) Scoateți întotdeauna aparatul din priză înainte de a face orice reglaje, de a schimba accesoriile sau de a pune aparatul deoparte. Aceste măsuri de precauție vor preveni pornirea neintenționată a echipamentului.

d) Țineți dispozitivul departe de accesul copiilor. De asemenea, trebuie să luați toate măsurile de precauție

măsuri pentru a se asigura că nicio altă persoană nu are acces la echipament sau nu poate utiliza echipamentul fără cunoștințele și experiența corespunzătoare. Echipamentul în mâinile dumneavoastră

de o persoană neexperimentată poate fi foarte periculoasă.

e) Efectuați verificări periodice ale echipamentului. Inspectați echipamentul pentru a vedea dacă există deteriorări, componente rotative ale echipamentului care funcționează defectuos și multe altele. În cazul în care se constată deteriorări, echipamentul ar trebui să fie trimisă pentru corectare. Utilizarea echipamentelor cu componente deteriorate poate fi foarte periculoasă.

f) Unelte de tăiere trebuie să fie ascuțite și curate. Întreținerea corespunzătoare a elementelor de tăiere asigură performanțe corespunzătoare și calitatea manoperei.

5. Serviciul

a) Numai un tehnician calificat poate efectua întreținerea echipamentului. Pentru reparații sau înlocuiri trebuie utilizate piese de schimb originale. Acest lucru asigură funcționarea sigură a echipamentului.

Utilizați un cablu prelungitor adecvat

Asigurați-vă că cablul prelungitor este în stare corectă. Atunci când utilizați prelungitorul, asigurați-vă că parametrii electrice ai acestuia corespund specificațiilor electrice ale echipamentului.

Un cablu de dimensiuni incorecte va cauza supraîncălzirea sau pierderea de putere.

Informații detaliate privind siguranța

Fiți prudent atunci când utilizați echipamentul și urmați toate instrucțiunile din acest manual. Utilizarea necorespunzătoare a echipamentului sau utilizarea contrară prevederilor reglementărilor de siguranță poate duce la vătămări grave.

1. Atunci când se lucrează în locuri în care echipamentul ar putea intra în contact cu conductori sub tensiune ascunși, echipamentul trebuie ținut de un element de prindere izolat. Contactul cu firele sub tensiune poate provoca trecerea unui curent electric de la fir la părțile metalice ale mașinii, provocând un șoc electric operatorului care operează mașina.
2. Purtați întotdeauna ochelari de protecție. Ochelarii normali nu au o siguranță adecvată.
3. Utilizați întotdeauna dispozitivul cu două mâini.
4. Nu atingeți suprafața piesei de prelucrat cu banda de șlefuit înainte de a porni mașina.
5. Când lucrați, aveți grijă ca mâinile și alte părți ale corpului să nu intre în contact cu părțile rotative ale mașinii.
6. Nu lăsați echipamentul să funcționeze nesupravegheat. Folosiți aparatul cu ambele mâini.
7. Dispozitivul nu a fost testat pentru rezistența la apă, așa că nu îl utilizați în apropierea apei sau pe suprafețe umede.
8. Asigurați întotdeauna o ventilație suficientă atunci când lucrați cu echipamentul.
9. Utilizarea acestui aparat pentru a șlefui anumite produse din lemn sau vopsite poate expune operatorul și alte persoane din apropiere la praf care poate conține substanțe periculoase. Prin urmare, utilizați o mască de praf adecvată pentru a asigura siguranța.

Simboluri

În aceste instrucțiuni sunt utilizate următoarele simboluri:

V.....Volt

A.....Amperiu

Hz.....Hertz

~ .curentalternativ

▣clasa II

m/s.metri/secundă

ft/minstft/minut

Descriere

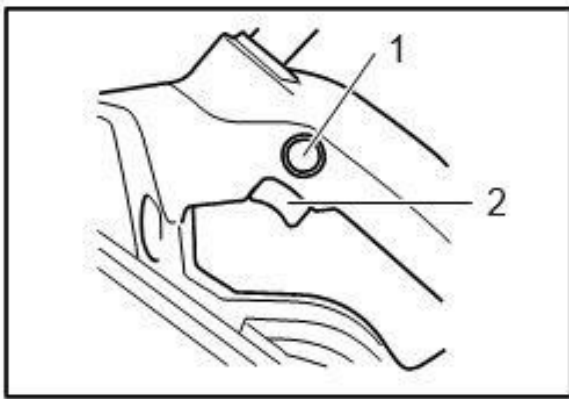
Atenție

- Înainte de a efectua orice lucrare la echipament sau de a verifica echipamentul, asigurați-vă că acesta este oprit și deconectat.

Pornirea și oprirea dispozitivului

Atenție

- Verificați întotdeauna dacă întrerupătorul principal funcționează corect înainte de a conecta aparatul la priza de rețea și dacă revine în poziția oprit atunci când întrerupătorul este eliberat.
- Întrerupătorul poate fi blocat în mod convenabil în poziția ON (pornit) în timpul unei munci îndelungate. Aveți grijă când blocați comutatorul și țineți ferm dispozitivul cu ambele mâini.



1. Buton de blocare
2. Comutator

Apăsați comutatorul de alimentare pentru a porni dispozitivul. Când butonul este eliberat, dispozitivul încetează să mai funcționeze.

Pentru a asigura funcționarea continuă, apăsați întrerupătorul principal de alimentare și apoi apăsați butonul de blocare a întrerupătorului.

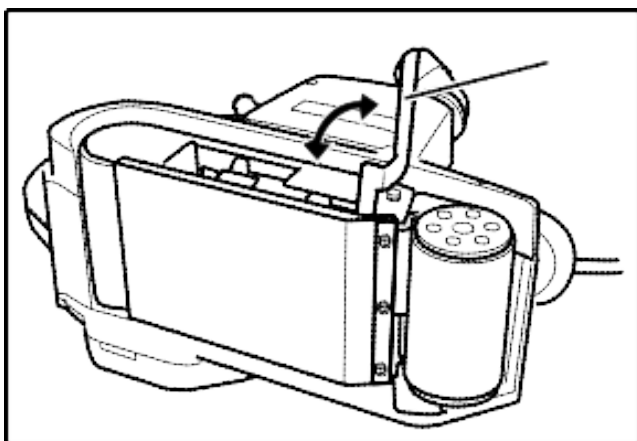
Pentru a opri aparatul din poziția blocată, apăsați comutatorul principal până la capăt și apoi eliberați-l.

 **Atenție**

- Înainte de a efectua orice lucrare la echipament sau de a inspecta echipamentul, asigurați-vă că acesta este oprit și deconectat.

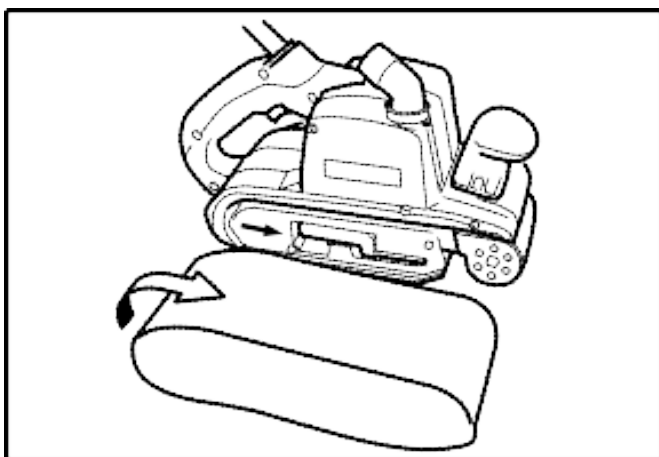
Instalarea și îndepărtarea șmirghelului

Trageți complet maneta sistemului de blocare, instalați șmirghel pe role, apoi trageți maneta sistemului de blocare în direcția opusă.



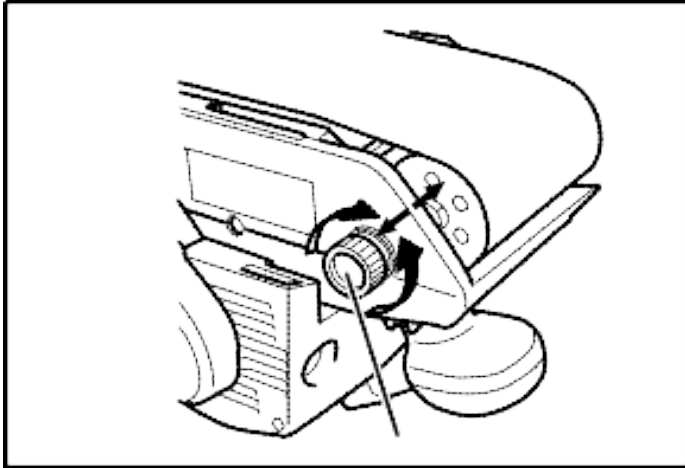
 **Atenție**

- Când instalați șmirghelul, asigurați-vă că direcția săgeții de pe spatele șmirghelului corespunde cu săgeata de pe mașină.



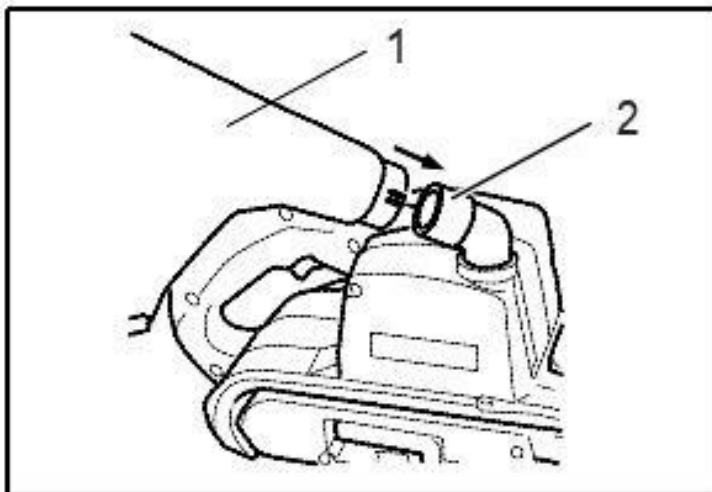
Setarea șmirghelului

Când manipulați banda de șlefuit, utilizați butonul de reglare pentru a regla poziția de mijloc a benzii. În caz contrar, banda de șlefuit poate strivi cureaua de șlefuire și poate uza cadrul șlefuitorului.



Sac de praf

Conectați sacul de praf la orificiul de aspirare a prafului. Asigurați-vă că sacul de praf este fixat corect și ferm, astfel încât să nu se desprindă în timpul funcționării.

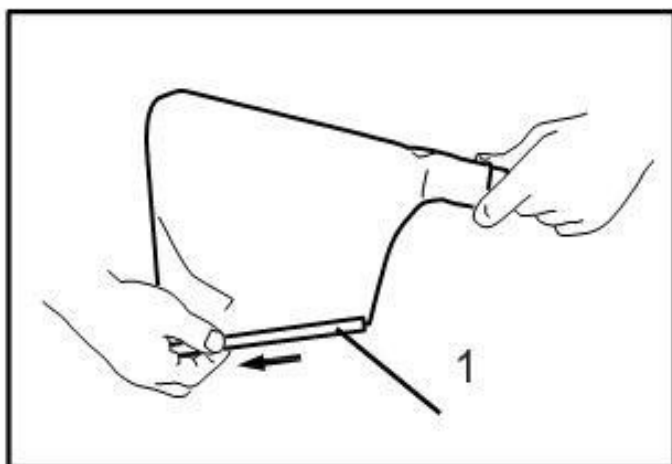


1. Sac de praf
2. Deschidere pentru extragerea prafului

Când sacul de praf este plin, scoateți-l din aparat și deschideți sacul de praf și goliți conținutul acestuia. Atunci când goliți pungă, o puteți scutura pentru a elimina complet tot conținutul acesteia.

ATENȚIE:

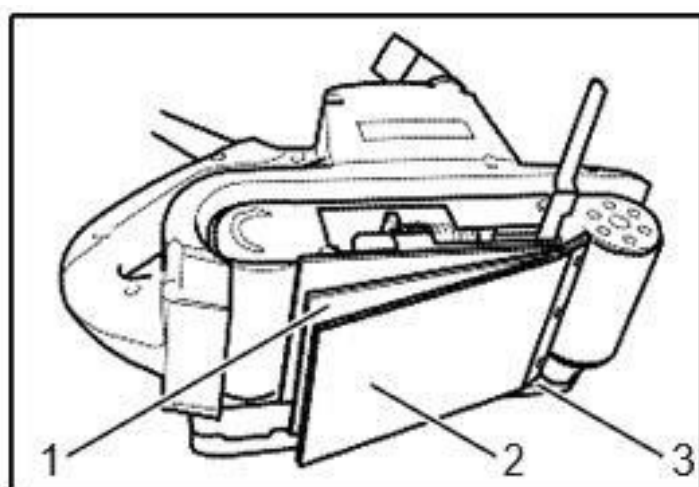
- Atunci când este conectat la un aspirator, munca va fi mai eficientă și mai productivă.



Placă de carbon (opțional)

Pentru a asigura o mai bună performanță de măcinare și o mai bună răcire a benzii de măcinare în timpul

funcționare, pe placa de oțel poate fi montată o placă de carbon opțională. Astfel, mașina poate fi utilizată mai eficient la prelucrarea lemnului dur sau a materialelor metalice.



1. Placă de oțel
2. Placă de carbon

Utilizați

Măcinare

Atenție

- Înainte de a porni aparatul, acesta nu trebuie să atingă suprafața piesei de prelucrat. Țineți aparatul cu ambele mâini. Porniți aparatul și așteptați până când acesta atinge viteza maximă. Apoi, așezați dispozitivul pe suprafața piesei de prelucrat și deplasați-l cu o viteză constantă și aplicați presiune pe suprafața piesei de prelucrat. O presiune prea mare asupra suprafeței poate provoca oprirea mașinii, supraîncălzirea motorului sau ardeți piesa de lucru. În această situație, poate apărea și reculul.

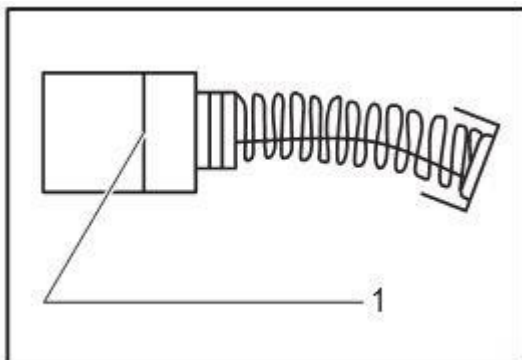
Întreținere

Atenție

- Înainte de a efectua orice lucrare la echipament sau de a inspecta echipamentul, asigurați-vă că acesta este oprit și deconectat.

Înlocuirea carbonaților

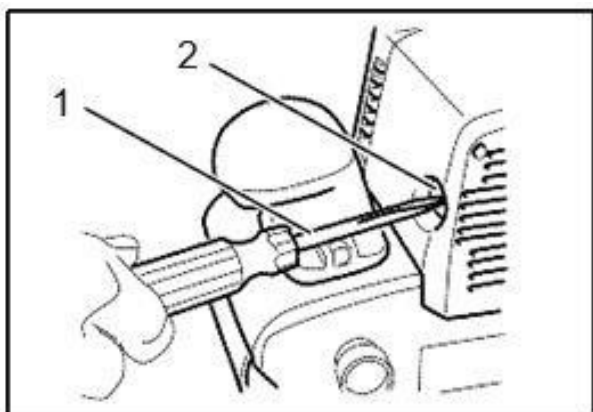
Verificați regulat periile de carbon. Atunci când acestea ating limita de uzură, trebuie înlocuite. Periile de carbon trebuie să fie curate și să se miște liber în mânăre. Întotdeauna înlocuiți ambele perii de carbon în același timp. Utilizați numai perii de carbon identice.



1. limita de uzură

Îndepărtați capacele suportului periei de carbon cu o șurubelniță. După dezasamblare, scoateți periile din mână și introduceți noile perii. Apoi înșurubați capacele suporturilor pentru perii de carbon.

Pentru ca echipamentul să funcționeze în condiții de SIGURANȚĂ și EFICIENȚĂ, reparațiile și alte lucrări de întreținere sau reglaje trebuie efectuate de un centru de service autorizat.



1. Șurubelniță

2. Capacul suportului pentru perii

Accesorii



Atenție

- Se recomandă utilizarea accesoriilor și a altor elemente suplimentare enumerate în acest manual. Utilizarea altor accesorii sau elemente suplimentare, cum ar fi recomandată în acest manual poate duce la rănire. Accesoriile și accesorii trebuie utilizate întotdeauna conform destinației.

Dacă aveți nevoie de sfaturi sau informații despre accesorii, vă rugăm să contactați centrul de service.

- Benzi abrazive
- Placă de carbon
- Sac de praf

Următoarele simboluri au fost utilizate în acest manual și pe instrument:

	Purtați întotdeauna protecție auditivă		Purtați întotdeauna ochelari de protecție
---	--	---	---



Purtați întotdeauna mănuși de protecție



Folosiți întotdeauna un dispozitiv antipraf mască



Protecția mediului

Produsele electrice nu trebuie aruncate ca deșeuri menajere. Acestea trebuie depozitate la punctele de reciclare desemnate. Pentru informații privind depozitarea echipamentelor electrice, vă rugăm să contactați autoritățile locale.